

DAM-3508N(T) DAM模块

产品使用手册

V6.01.03



前言

版权归阿尔泰科技所有，未经许可，不得以机械、电子或其它任何方式进行复制。
本公司保留对此手册更改的权利，产品后续相关变更时，恕不另行通知。

■ 免责声明

订购产品前，请向厂家或经销商详细了解产品性能是否符合您的需求。

正确的运输、储存、组装、装配、安装、调试、操作和维护是产品安全、正常运行的前提。本公司对于任何因安装、使用不当而导致的直接、间接、有意或无意的损坏及隐患概不负责。

■ 安全使用小常识

1. 在使用产品前，请务必仔细阅读产品使用手册；
2. 对未准备安装使用的产品，应做好防静电保护工作(最好放置在防静电保护袋中，不要将其取出)；
3. 在拿出产品前，应将手先置于接地金属物体上，以释放身体及手中的静电，并佩戴静电手套和手环，要养成只触及其边缘部分的习惯；
4. 为避免人体被电击或产品被损坏，在每次对产品进行拔插或重新配置时，须断电；
5. 在需对产品进行搬动前，务必先拔掉电源；
6. 对整机产品，需增加/减少板卡时，务必断电；
7. 当您需连接或拔除任何设备前，须确定所有的电源线事先已被拔掉；
8. 为避免频繁开关机对产品造成不必要的损伤，关机后，应至少等待 30 秒后再开机。

目 录

■ 1 产品说明	3
1.1 概述	3
1.2 产品外形图	3
1.3 产品尺寸图	5
1.4 主要指标	5
1.5 不同尾缀对比说明	6
1.6 外置电流互感器说明	6
1.7 模块使用说明	8
■ 2 配置说明	14
2.1 代码配置表	14
2.2 MODBUS 地址分配表	14
2.3 计算说明	25
2.4 Modbus 通讯实例	26
2.5 出厂默认状态	28
2.6 安装方式	28
■ 3 软件使用说明	29
3.1 上电及初始化	29
3.2 连接高级软件	29
3.3 模块校准	34
■ 4 产品注意事项及保修	36
4.1 注意事项	36
4.2 保修	36

1 产品说明

1.1 概述

DAM-3508N(T)为三相全参数交流电量采集模块，带有零线电流检测功能，外置 DS18B20 温度采集功能，RS485、RS232 通讯接口，带有标准 ModbusRTU 协议。配备良好的人机交互界面，使用方便，性能稳定。

1.2 产品外形图

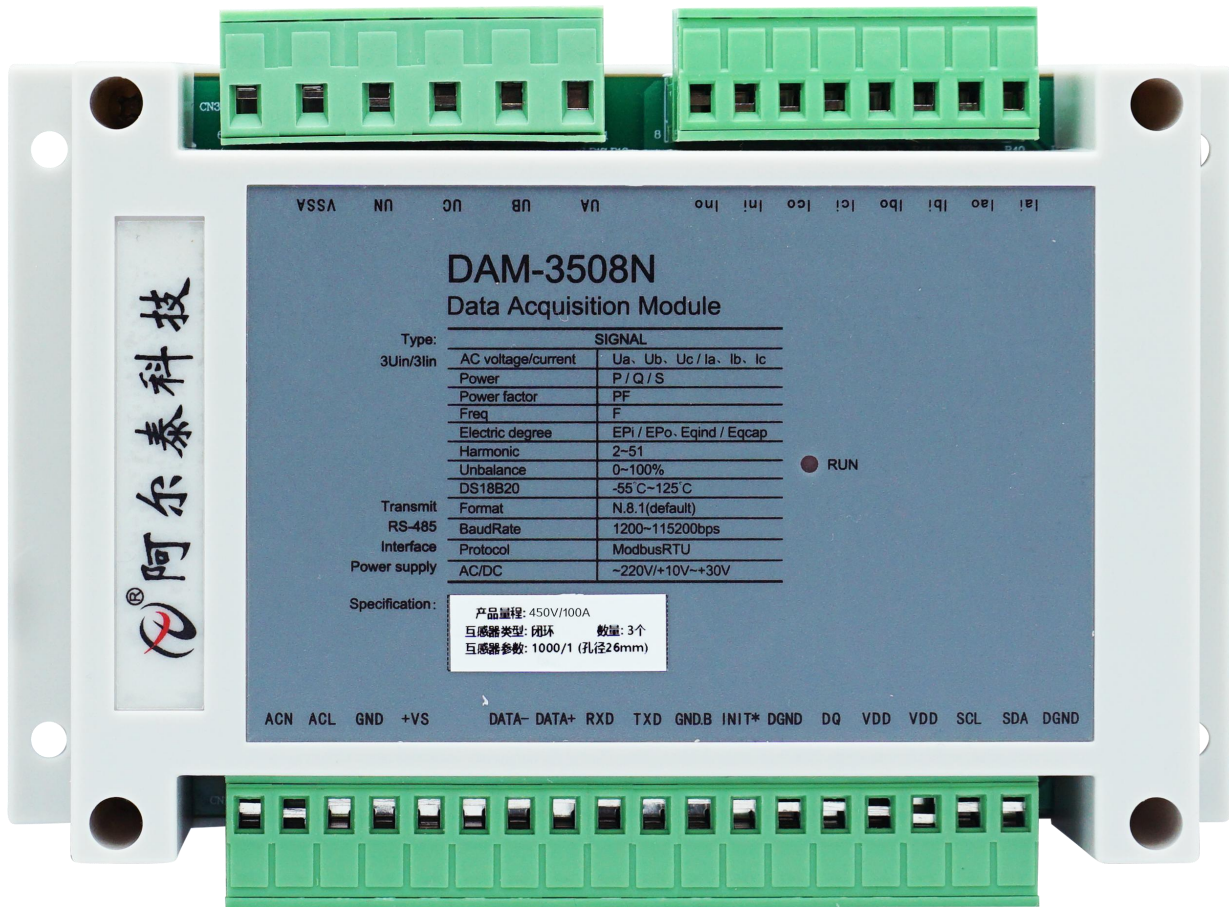


图 1

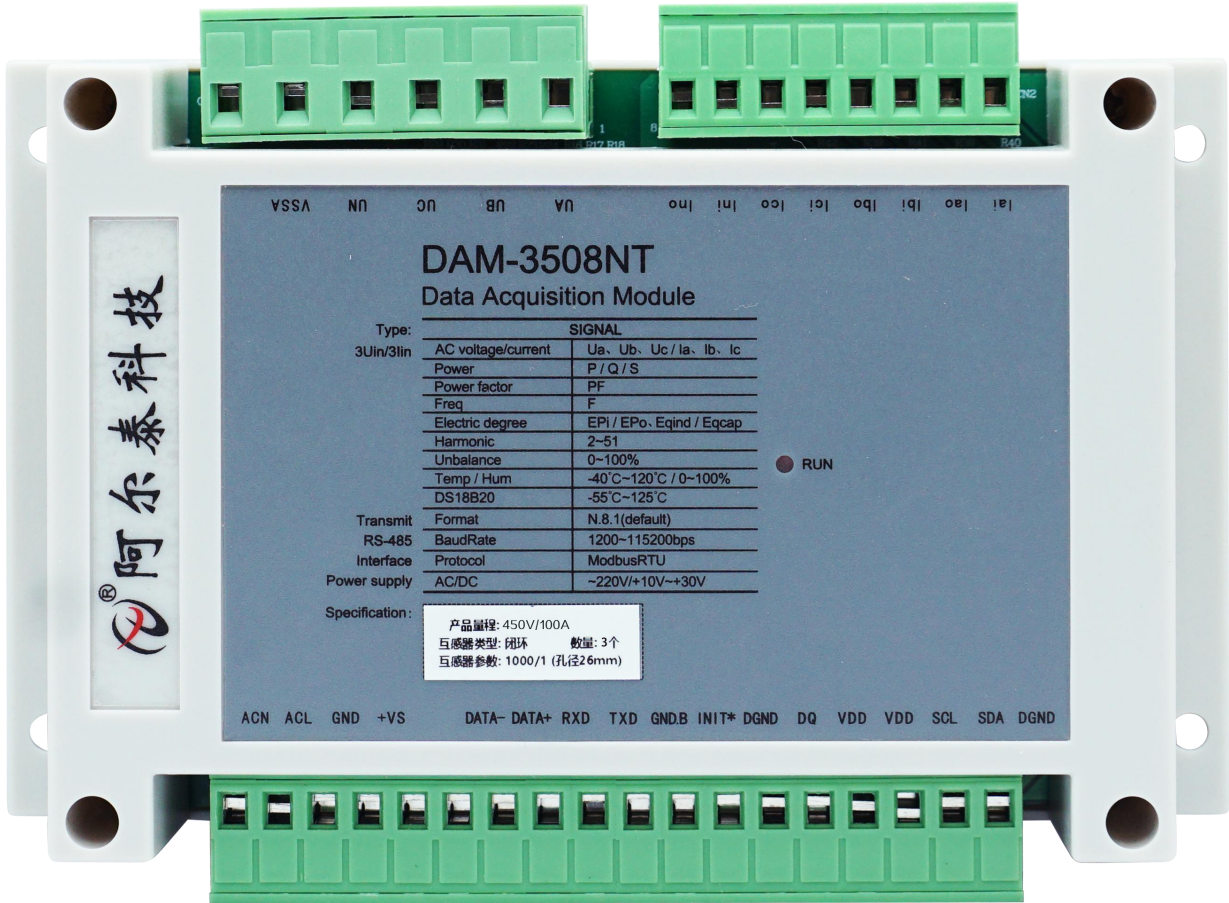


图 2

1.3 产品尺寸图

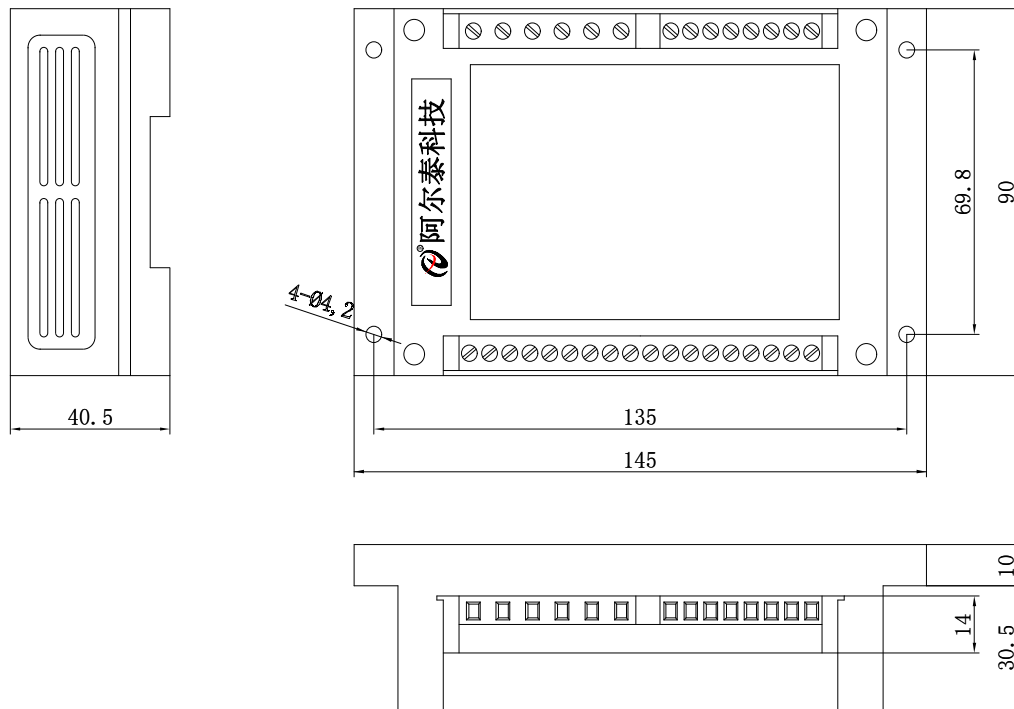


图 3

1.4 主要指标

三相全参数交流电量采集模块

模拟量输入	
输入通道	3 路电流通道、3 路电压通道、 选配 1 路零线电流或漏电流通道
输入类型	电压输入，电流输入
电压量程（有效值）	默认 450V（可定制最高 1000V）
电流量程（有效值）	默认 100A（可定制 1A、5A、10A、20A、30A、60A、80A、100A、120A、150A、200A、250A、400A、500A、1000A）
选配 零线电流量程（有效值）	默认 100A 可做零线电流测量，也可做漏电电流测量。定制需要说明。 零线电流采集下，零线量程和电流量程保持一致，互感器和三相电流互感器一致。 漏电流采集下，选配漏电流互感器。
输出参数	三相相电压、三相相电流、零线电流、线电压、有功功率、无功功率、视在功率、功率因数、有功电度、无功电度、输入频率、三相总有功功率、三相总无功功率、三相总视在功率、三相总功率因数、三相总有功电度、三相总无功电度、三相总视在电度、

	三相总功率因数、1~51次谐波含量、电压电流不平衡度，外置 I2C 接口，外置 DS18B20 温度传感器，零线电流采集、湿度（仅 T 模块支持）、温度（仅 T 模块支持） 注： 含 T 尾缀模块具有测量环境温度、环境湿度的功能，见 1.5 不同尾缀对比说明
采集信号	采集信号为电网标准交流信号，频率不超过 65Hz
采样速率	电压、电流每 400ms 采集 1 次，功率、电度每 300ms 采集 1 次
分辨率	16 位
采集精度	2‰
内置温湿度测量	板载温湿度传感器，采集温度-40~120℃，湿度 0~100%（仅 T 模块支持）
外置温度测量	一路 1-wire 接口，最多接 4 路 DS18B20 传感器。 温度测量范围-55~+125℃
外置 I2C 接口	需要客户定制功能。
电流互感器	外置电流互感器，见 1.6 外置互感器说明
能量	带能量存储功能
二次互感	带二次互感功能
隔离电压	1500V
其他	
通讯接口	RS485、RS232
波特率	1200~115200bps
数据传输速率	<10Hz
看门狗	内置看门狗
供电电压	直流+10V~30VDC 或交流 220VAC 供电
电源保护	直流供电时，带有电源反向保护
功耗	额定值 0.75W @ 24VDC
操作温度	-10℃~+70℃
存储温度	-40℃~+80℃

1.5 不同尾缀对比说明

模块型号	DAM-3508N	DAM-3508NT
是否带内置温湿度	否	是

1.6 外置电流互感器说明

测量三相交流电流的外置电流互感器可选择闭环互感器，也可选择开环互感器，默认情况下配闭环互感器。闭环互感器图片如下所示，其中图 4 互感器穿线的圆孔直径为 26mm。注：一次侧的进线方向是 P1 流向 P2。

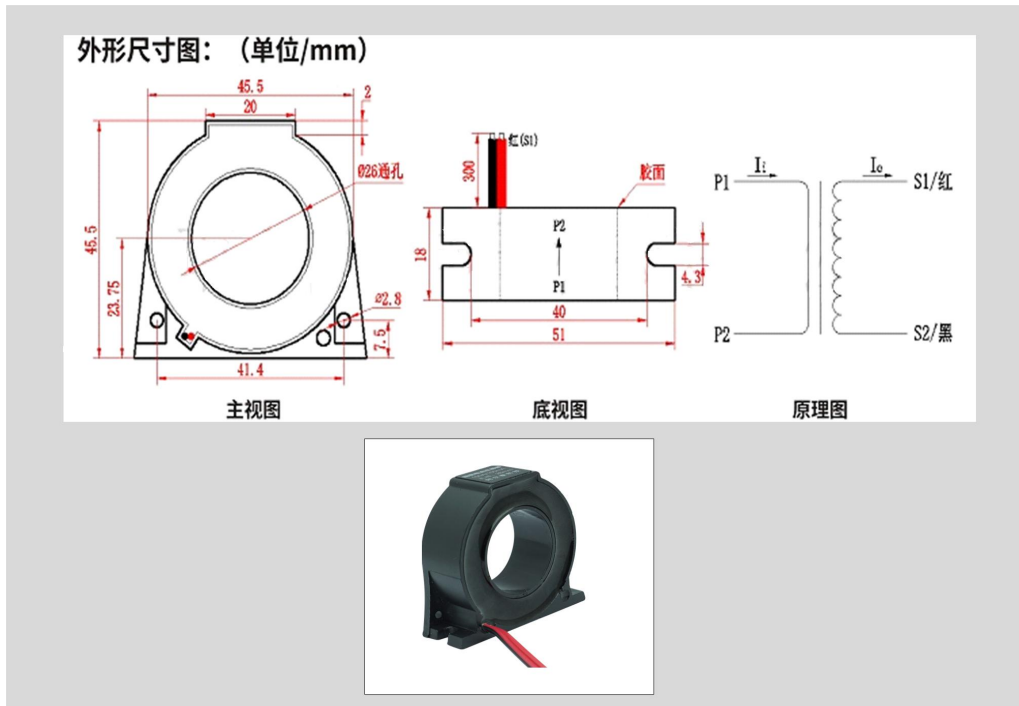


图 4

开环互感器图片如下所示，互感器穿线的圆孔直径为 16mm。（注意：150A 以上互感器的穿线孔径为 24mm）。

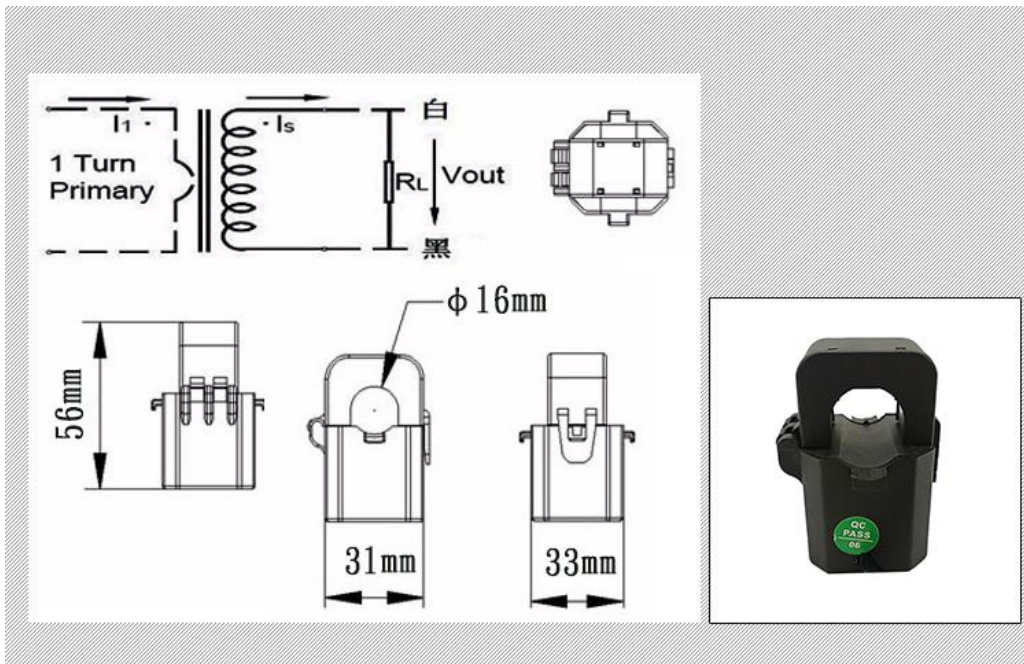


图 5

选配零线电流互感器：常规测量零线电流的外置电流互感器选择闭环互感器。与三相交流电流互感器选择保持一致。

选配漏电流互感器：常规测量漏电流的外置电流互感器选择闭环互感器。闭环互感器图片如下所示，互感器穿线的圆孔直径为 26mm。其他孔径比例请咨询销售人员，可选配互感器型号如下所示。

选配漏电流互感器选型		
互感器线长	互感器变比	互感器孔径

1 米	1A/1mA	26mm
1 米	1A/1mA	45mm
1 米	1A/1mA	63mm
1 米	1A/1mA	80mm
1 米	1A/1mA	100mm
1 米	1A/1mA	150mm
1 米	1A/1mA	200mm

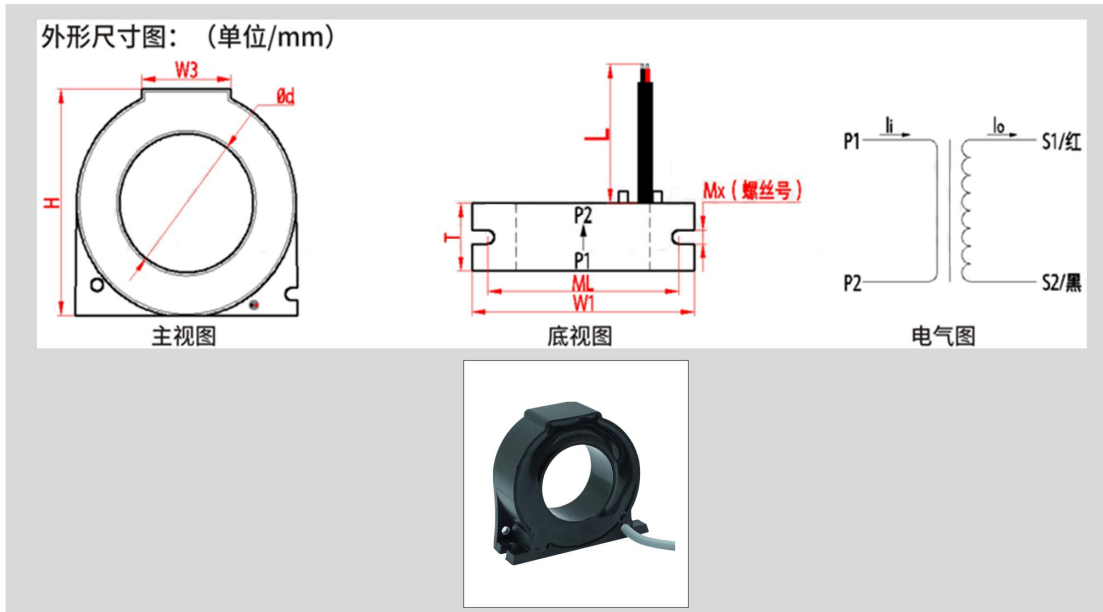


图 6

1.7 模块使用说明

1、端子定义表

表 1

端子 CN1	名称	说明
1	ACN	交流电源零线
2	ACL	交流电源火线，~220VAC
3	GND	直流电源输入地
4	+VS	直流正电源输入，+10~+30VDC
5	保留	未连接，保留
6	DATA-	RS-485 接口信号负
7	DATA+	RS-485 接口信号正
8	RXD	RS-232 接口接收端
9	TXD	RS-232 接口发送端
10	GND.B	RS-232 接口地端

11	INIT*	复位端，与(18)DGND 脚短接后上电使复位
12	DGND	DS18B20 温度传感器地端
13	DQ	DS18B20 温度传感器信号输入/输出端
14	VDD	DS18B20 温度传感器电源输入端，+3.3VDC
15	VDD	外置温湿度传感器电源输入端，+3.3VDC
16	WT_SCL0	外置温湿度传感器信号时钟端
17	WT_SDA0	外置温湿度传感器信号输入端
18	DGND	外置温湿度传感器地端

表 2

端子 CN2	名称	说明
1	Iai	外置 A 相电流互感器输出信号+端接至此引脚
2	Iao	外置 A 相电流互感器输出信号-端接至此引脚
3	Ibi	外置 B 相电流互感器输出信号+端接至此引脚
4	Ibo	外置 B 相电流互感器输出信号-端接至此引脚
5	Ici	外置 C 相电流互感器输出信号+端接至此引脚
6	Ico	外置 C 相电流互感器输出信号-端接至此引脚
7	Ini	外置零线电流互感器输出信号+端或外置漏电流互感器输出信号+端接至此引脚
8	Ino	外置零线电流互感器输出信号-端或外置漏电流互感器输出信号-端接至此引脚

表 3

端子 CN3	名称	说明
1	UA	A 相测量电压输入
2	UB	B 相测量电压输入
3	UC	C 相测量电压输入
4	UN	测量电压输入地，与电源地（DGND）隔离，三相四线制时，此连接中性地线
5	VSSA	外接输入地，与电源地（DGND）隔离，未连接，保留

6	未连接，保留
---	--------

2、模块内部结构框图

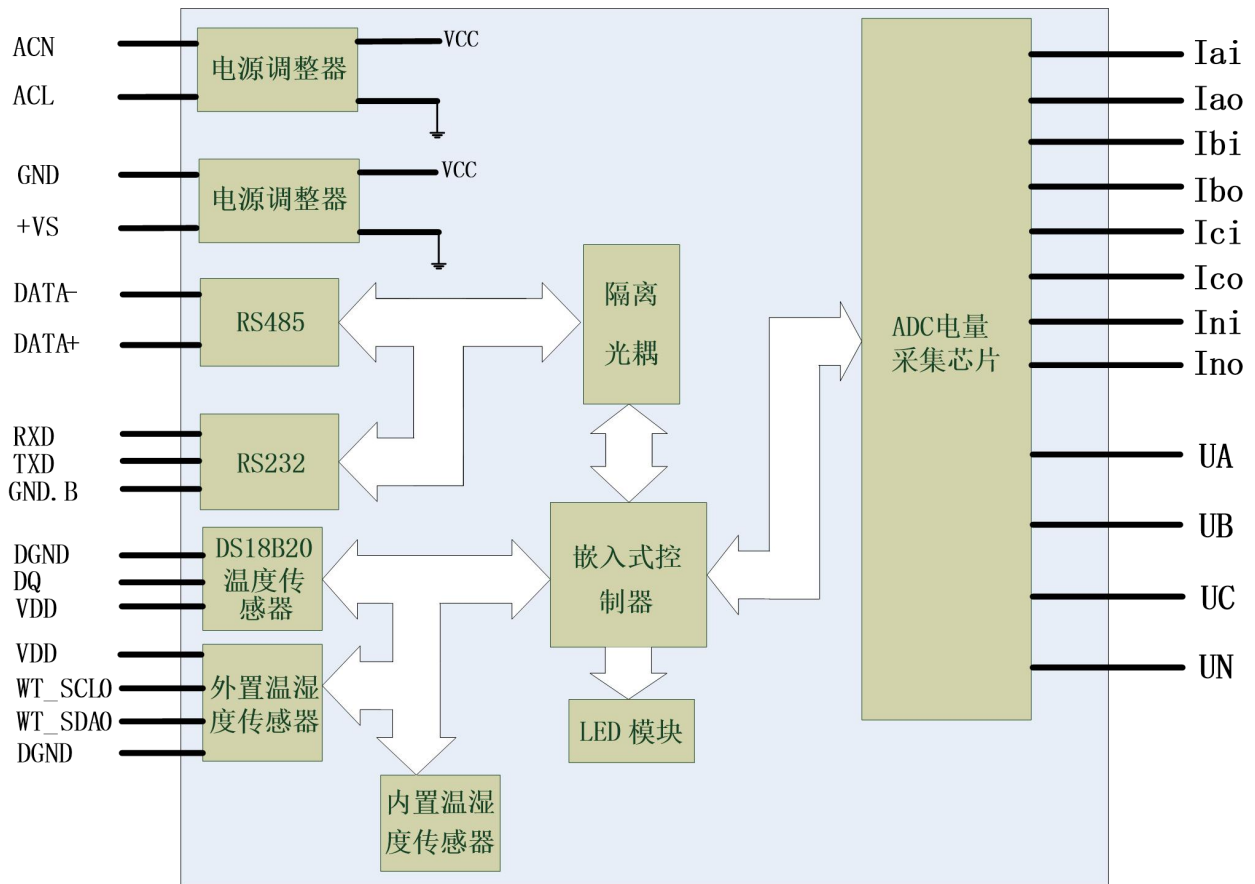


图 7

3、复位说明

将 INIT*端与 DGND 端短接，在+VS 端和 GND 端间加+10~+30VDC 电压或在 ACL 端和 CAN 端间加 220VAC 电压，上电后，模块指示灯快速闪烁 3 次，待指示灯闪烁停止后，再断电，将 INIT*端与 DGND 端断开，此时模块已经完成复位。

复位成功后，模块恢复出厂默认值：

模块地址：1

波特率： 9600、8 位数据位、1 位停止位、无校验

注：模块内部内置硬件看门狗，启用硬件看门狗需在 JP1 处跳上跳线帽(出厂默认)。同时硬件看门狗还具有电源电压监测功能，当内部供电电压低于硬件看门狗供电电压阈值，硬件看门狗也会自动复位。当内部电源受到一定扰动，但不影响信号采集时，为保证模块使用，也可直接将跳线帽拔掉。

4、电源及通讯线连接

电源输入及 RS485 通讯接口如下图所示，输入电源的最大直流电压为 30V，交流电压 220VAC，如果供电电压超过量程范围可能会造成模块电路的永久性损坏。

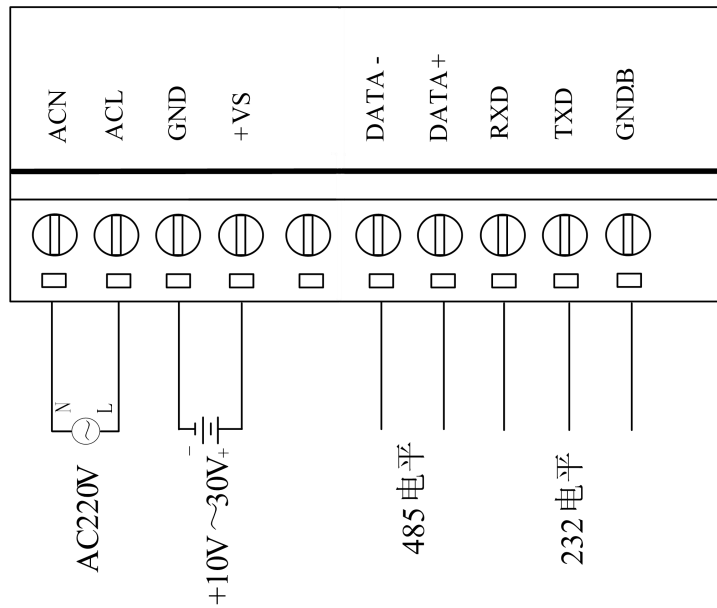


图 8

5、指示灯说明

模块有 1 个运行指示灯。

运行指示灯：正常上电并且无数据发送时，指示灯常亮；有数据发送时，指示灯闪烁；INIT* 复位短接上电时，指示灯快速闪烁 3 次。

6、电量信号输入连接

电压信号的连接方法为三相四线制，如下图所示：

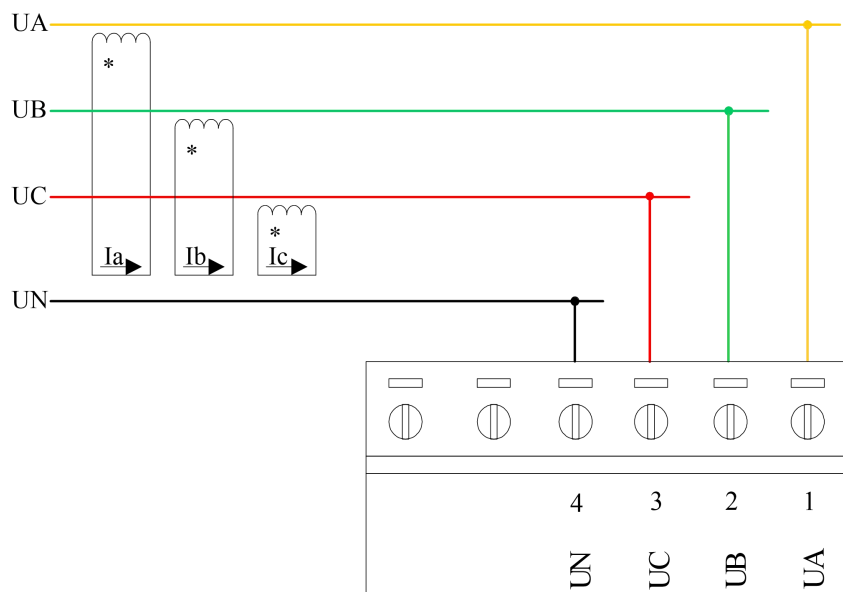


图 9（三相四线电压接线图）

电流信号连接方法：

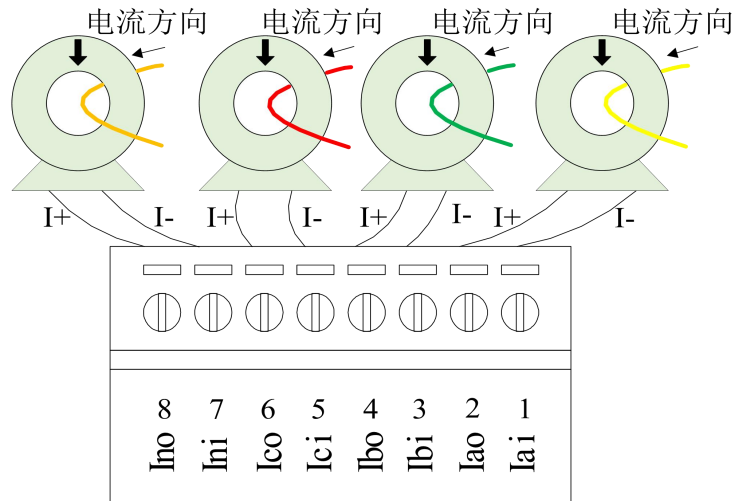


图 10

注意：外置互感器接线理论上，信号线按照互感器上标记的方向穿线，然后互感器出来的线红色接 Iai，黑色线接 Iao，如果电压和电流相位差 180 度，客户可将互感器出来的红黑线反接一下。另外 A、B、C 三相线，电压和电流要对应，例如电流接入 IA 相，则相应的电压也要接入 UA 相。

二次电流互感器接线方法：

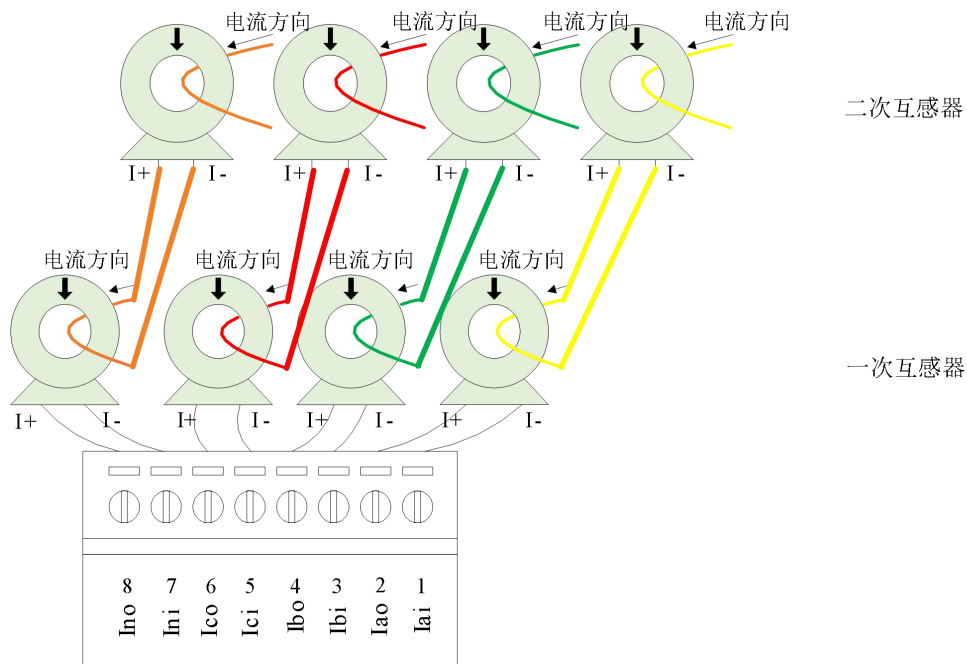


图 11

注意：3 个二次互感器穿线方式要统一。当现场采用二次互感器时，需要在上位机软件上设置二次互感器变比。例如当无二次互感器或者二次互感器变比为 1 时，上位机上二次互感器变比配置为 1。如下图：

DAM-3508NT (电里模块)

里程设置

电压里程	380	V	电压二次变比	1	电度精度	
电流量程	50	A	电流二次变比	1	设置里程	
零线电流量程	50	A	零线电流二次互感变比	1	数据校准	

图 12

当二次互感器变比为 2 时，上位机上二次互感器变比配置为 2，如下图：

DAM-3508NT (电里模块)

里程设置

电压里程	380	V	电压二次变比	2	电度精度	
电流量程	50	A	电流二次变比	2	设置里程	
零线电流量程	50	A	零线电流二次互感变比	2	数据校准	

图 13

此变比务必要与二次互感器变比一致，此值会影响电压值，电流值，功率值，电度值的计算。

2 配置说明

2.1 代码配置表

1、波特率配置代码表

表 4

代码	0x0000	0x0001	0x0002	0x0003	0x0004	0x0005	0x0006	0x0007
波特率	1200	2400	4800	9600	19200	38400	57600	115200

2.2 MODBUS 地址分配表

1、保持寄存器

功能码：0x3、0x6、0x10

说明：读取保持寄存器的值、写多个保持寄存器

数据说明：读取的是十六位整数或无符号整数

地址(十进制)	描述	说明
40129	模块类型寄存器	如：3508 (HEX)
40130	模块类型后缀寄存器	如：4E54 (HEX) - 'NT' (ASC II)
40131	模块 MODBUS 协议标识	'+' : 2B20(HEX) - ASC II
40132	模块版本号	如：0600 (HEX)
40133	模块地址	如：01
40134	模块波特率	如：03-9600bit/s
40135	奇偶校验选择	0x0000：无校验； 0x0001：偶校验； 0x0002：奇校验；
保留		
40257	电压量程	0~65535，码值即为电压值，例如电压量程为 380，码值即为 0x017C
40258	电流量程	0~65535，码值即为电流值，例如电流量程为 50 安，码值即为 0x0032
40259	电度精度单位	仅作为上位机演示程序显示小数点后有效位的个数的依据
40260	电流互感器变比 (N) ①	1~65535，码值即为变比值
40261	电压互感器变比 (M) ①	1~65535，码值即为变比值
40262	漏电流互感器变比 (L) ①	1~65535，码值即为变比值
40263	漏电流量程	0~65535，码值即为电压值，例如漏电流量程为 5 安，码值即为 0x0005
保留		
40265	清 A 相电度值	1: 清除 (只写)
40266	清 B 相电度值	1: 清除 (只写)

40267	清 C 相电度值	1: 清除 (只写)
40268	清所有电度值	1: 清除 (只写)
40269	谐波显示	1: 显示(只写) 0: 退出(只写)
40270	不平衡度显示	1: 显示(只写) 0: 退出(只写)
40271	① 零线电流互感器变比 (Z)	1~65535, 码值即为变比值
40272	零线电流量程	0~65535, 码值即为电压值, 例如零线电流量程为 50A, 码值即为 0x0032
保留		

①**备注:** 当模块电压、电流互感器上接二次互感时通过设定互感器变比可以使模块的采集数据符合相应的比例关系, 如果不接二次互感, 相当于二次互感的变比为 1, 此项应当设置为 1。

2、读输入寄存器

功能码: 0x4

说明: 读取输入数据

数据说明: 读取的是十六位整数或无符号整数

地址	描述	说明
30001	A 相电流有效值	0~N* I _{max} 对应 0~65535 I _{max} 值为模块的电流量程值 N 为电流变比值
30002	B 相电流有效值	
30003	C 相电流有效值	
30004	A 相电压有效值	0~M*V _{max} 对应 0~65535 V _{max} 值为模块的电压量程值 M 为电压变比值
30005	B 相电压有效值	
30006	C 相电压有效值	
30007	AB 相间电压 (线电压)	0~2*M*V _{max} 对应 0~65535 V _{max} 值为模块的电压量程值 M 为电压变比值
30008	BC 相间电压 (线电压)	
30009	CA 相间电压 (线电压)	
30010	A 相有功功率	-N*I _{max} * M*V _{max} ~ N*I _{max} * M*V _{max} 对应 0~65535 I _{max} 值为模块的电流量程值 V _{max} 值为模块的电流量程值 N 为电流变比值 M 为电压变比值
30011	B 相有功功率	
30012	C 相有功功率	
30013	A 相无功功率	
30014	B 相无功功率	
30015	C 相无功功率	
30016	A 相视在功率	
30017	B 相视在功率	
30018	C 相视在功率	
30019	A 相正相有功电度低	32 位无符号长整型 0~0xFFFFFFFF 对应(-2147483648~ +2147483647)*电压量程*电流量程
30020	A 相正相有功电度高	
30021	B 相正相有功电度低	

30022	B 相正相有功电度高	* 电压变比 * 电流变比 /3600/1000 kwh
30023	C 相正相有功电度低	
30024	C 相正相有功电度高	
30025	A 相正相无功电度低	
30026	A 相正相无功电度高	
30027	B 相正相无功电度低	
30028	B 相正相无功电度高	
30029	C 相正相无功电度低	
30030	C 相正相无功电度高	
30031	A 相视在电度低	
30032	A 相视在电度高	
30033	B 相视在电度低	
30034	B 相视在电度高	
30035	C 相视在电度低	
30036	C 相视在电度高	
30037	A 相功率因数	
30038	B 相功率因数	
30039	C 相功率因数	
30040	A 相信号频率	0 ~ 65HZ 对应 0~65535
30041	B 相信号频率	
30042	C 相信号频率	
30043	三相总有功功率	-N*I _{max} *M*V _{max} *3~ N*I _{max} * M*V _{max} *3 对应 0~65535
30044	三相总无功功率	
30045	三相总视在功率	
30046	三相总正相有功电度低	32 位无符号长整型 0~0xFFFFFFFF 对应(-2147483648~ +2147483647)*电压量程*电流量程 * 电压变比 * 电流变比 /3600/1000 kwh
30047	三相总正相有功电度高	
30048	三相总正相无功电度低	
30049	三相总正相无功电度高	
30050	三相总视在无功电度低	
30051	三相总视在无功电度高	
30052	总功率因数	-1 ~ +1 对应 0~65535
30053	内置温度 (仅限型号中含 T 的)	16 位无符号整型 -40~120℃(型号中带"T"模块支持) 对应 (0~65535) /65535*160-40
30054	内置湿度 (仅限型号中含 T 的)	16 位无符号整型 0%~100%(型号中带"T"模块支持) 对应(0~65535) /65535*100
30055	漏电流	0 ~L* I _{Δmax} 对应 0~65535 I _{Δmax} 值为模块的漏电流量程值 L 为漏电流变比值

30056	零线电流有效值	0 ~ Z*INmax 对应 0~65535 INmax 值为模块的零线电流量程值 Z 为零线电流变比值
30057	01号 DS18B20 传感器温度值	-55~+125℃对应 (0~65535)/65535*180-55
30058	02号 DS18B20 传感器温度值	
30059	03号 DS18B20 传感器温度值	
30060	04号 DS18B20 传感器温度值	
保留		
30100	电压 A 相 1 次谐波	16 位无符号整型，码值除以 100 为谐波含量百分比，单位为%。
30101	电压 A 相 2 次谐波	
30102	电压 A 相 3 次谐波	
30103	电压 A 相 4 次谐波	
30104	电压 A 相 5 次谐波	
30105	电压 A 相 6 次谐波	
30106	电压 A 相 7 次谐波	
30107	电压 A 相 8 次谐波	
30108	电压 A 相 9 次谐波	
30109	电压 A 相 10 次谐波	
30110	电压 A 相 11 次谐波	
30111	电压 A 相 12 次谐波	
30112	电压 A 相 13 次谐波	
30113	电压 A 相 14 次谐波	
30114	电压 A 相 15 次谐波	
30115	电压 A 相 16 次谐波	
30116	电压 A 相 17 次谐波	
30117	电压 A 相 18 次谐波	
30118	电压 A 相 19 次谐波	
30119	电压 A 相 20 次谐波	
30120	电压 A 相 21 次谐波	
30121	电压 A 相 22 次谐波	
30122	电压 A 相 23 次谐波	
30123	电压 A 相 24 次谐波	
30124	电压 A 相 25 次谐波	
30125	电压 A 相 26 次谐波	
30126	电压 A 相 27 次谐波	
30127	电压 A 相 28 次谐波	
30128	电压 A 相 29 次谐波	
30129	电压 A 相 30 次谐波	
30130	电压 A 相 31 次谐波	

30131	电压 A 相 32 次谐波	16 位无符号整型，码值除以 100 为谐波含量百分比，单位为%。
30132	电压 A 相 33 次谐波	
30133	电压 A 相 34 次谐波	
30134	电压 A 相 35 次谐波	
30135	电压 A 相 36 次谐波	
30136	电压 A 相 37 次谐波	
30137	电压 A 相 38 次谐波	
30138	电压 A 相 39 次谐波	
30139	电压 A 相 40 次谐波	
30140	电压 A 相 41 次谐波	
30141	电压 A 相 42 次谐波	
30142	电压 A 相 43 次谐波	
30143	电压 A 相 44 次谐波	
30144	电压 A 相 45 次谐波	
30145	电压 A 相 46 次谐波	
30146	电压 A 相 47 次谐波	
30147	电压 A 相 48 次谐波	
30148	电压 A 相 49 次谐波	
30149	电压 A 相 50 次谐波	
30150	电压 A 相 51 次谐波	
30151	电压 B 相 1 次谐波	
30152	电压 B 相 2 次谐波	
30153	电压 B 相 3 次谐波	
30154	电压 B 相 4 次谐波	
30155	电压 B 相 5 次谐波	
30156	电压 B 相 6 次谐波	
30157	电压 B 相 7 次谐波	
30158	电压 B 相 8 次谐波	
30159	电压 B 相 9 次谐波	
30160	电压 B 相 10 次谐波	
30161	电压 B 相 11 次谐波	
30162	电压 B 相 12 次谐波	
30163	电压 B 相 13 次谐波	
30164	电压 B 相 14 次谐波	
30165	电压 B 相 15 次谐波	
30166	电压 B 相 16 次谐波	
30167	电压 B 相 17 次谐波	
30168	电压 B 相 18 次谐波	
30169	电压 B 相 19 次谐波	

30170	电压 B 相 20 次谐波	
30171	电压 B 相 21 次谐波	
30172	电压 B 相 22 次谐波	
30173	电压 B 相 23 次谐波	
30174	电压 B 相 24 次谐波	
30175	电压 B 相 25 次谐波	
30176	电压 B 相 26 次谐波	
30177	电压 B 相 27 次谐波	
30178	电压 B 相 28 次谐波	
30179	电压 B 相 29 次谐波	
30180	电压 B 相 30 次谐波	
30181	电压 B 相 31 次谐波	
30182	电压 B 相 32 次谐波	
30183	电压 B 相 33 次谐波	
30184	电压 B 相 34 次谐波	
30185	电压 B 相 35 次谐波	
30186	电压 B 相 36 次谐波	
30187	电压 B 相 37 次谐波	
30188	电压 B 相 38 次谐波	
30189	电压 B 相 39 次谐波	
30190	电压 B 相 40 次谐波	
30191	电压 B 相 41 次谐波	
30192	电压 B 相 42 次谐波	
30193	电压 B 相 43 次谐波	
30194	电压 B 相 44 次谐波	
30195	电压 B 相 45 次谐波	
30196	电压 B 相 46 次谐波	
30197	电压 B 相 47 次谐波	
30198	电压 B 相 48 次谐波	
30199	电压 B 相 49 次谐波	
30200	电压 B 相 50 次谐波	
30201	电压 B 相 51 次谐波	
30202	电压 C 相 1 次谐波	16 位无符号整型，码值除以 100 为谐波含量百分比，单位为%。
30203	电压 C 相 2 次谐波	
30204	电压 C 相 3 次谐波	
30205	电压 C 相 4 次谐波	
30206	电压 C 相 5 次谐波	
30207	电压 C 相 6 次谐波	
30208	电压 C 相 7 次谐波	

30209	电压 C 相 8 次谐波
30210	电压 C 相 9 次谐波
30211	电压 C 相 10 次谐波
30212	电压 C 相 11 次谐波
30213	电压 C 相 12 次谐波
30214	电压 C 相 13 次谐波
30215	电压 C 相 14 次谐波
30216	电压 C 相 15 次谐波
30217	电压 C 相 16 次谐波
30218	电压 C 相 17 次谐波
30219	电压 C 相 18 次谐波
30220	电压 C 相 19 次谐波
30221	电压 C 相 20 次谐波
30222	电压 C 相 21 次谐波
30223	电压 C 相 22 次谐波
30224	电压 C 相 23 次谐波
30225	电压 C 相 24 次谐波
30226	电压 C 相 25 次谐波
30227	电压 C 相 26 次谐波
30228	电压 C 相 27 次谐波
30229	电压 C 相 28 次谐波
30230	电压 C 相 29 次谐波
30231	电压 C 相 30 次谐波
30232	电压 C 相 31 次谐波
30233	电压 C 相 32 次谐波
30234	电压 C 相 33 次谐波
30235	电压 C 相 34 次谐波
30236	电压 C 相 35 次谐波
30237	电压 C 相 36 次谐波
30238	电压 C 相 37 次谐波
30239	电压 C 相 38 次谐波
30240	电压 C 相 39 次谐波
30241	电压 C 相 40 次谐波
30242	电压 C 相 41 次谐波
30243	电压 C 相 42 次谐波
30244	电压 C 相 43 次谐波
30245	电压 C 相 44 次谐波
30246	电压 C 相 45 次谐波
30247	电压 C 相 46 次谐波

30248	电压 C 相 47 次谐波	
30249	电压 C 相 48 次谐波	
30250	电压 C 相 49 次谐波	
30251	电压 C 相 50 次谐波	
30252	电压 C 相 51 次谐波	
保留		16 位无符号整型，码值除以 100 为谐波含量百分比，单位为%。
30300	电流 A 相 1 次谐波	
30301	电流 A 相 2 次谐波	
30302	电流 A 相 3 次谐波	
30303	电流 A 相 4 次谐波	
30304	电流 A 相 5 次谐波	
30305	电流 A 相 6 次谐波	
30306	电流 A 相 7 次谐波	
30307	电流 A 相 8 次谐波	
30308	电流 A 相 9 次谐波	
30309	电流 A 相 10 次谐波	
30310	电流 A 相 11 次谐波	
30311	电流 A 相 12 次谐波	
30312	电流 A 相 13 次谐波	
30313	电流 A 相 14 次谐波	
30314	电流 A 相 15 次谐波	
30315	电流 A 相 16 次谐波	
30316	电流 A 相 17 次谐波	
30317	电流 A 相 18 次谐波	
30318	电流 A 相 19 次谐波	
30319	电流 A 相 20 次谐波	
30320	电流 A 相 21 次谐波	
30321	电流 A 相 22 次谐波	
30322	电流 A 相 23 次谐波	
30323	电流 A 相 24 次谐波	
30324	电流 A 相 25 次谐波	
30325	电流 A 相 26 次谐波	
30326	电流 A 相 27 次谐波	
30327	电流 A 相 28 次谐波	
30328	电流 A 相 29 次谐波	
30329	电流 A 相 30 次谐波	
30330	电流 A 相 31 次谐波	
30331	电流 A 相 32 次谐波	
30332	电流 A 相 33 次谐波	

30333	电流 A 相 34 次谐波	16 位无符号整型，码值除以 100 为谐波含量百分比，单位为%。
30334	电流 A 相 35 次谐波	
30335	电流 A 相 36 次谐波	
30336	电流 A 相 37 次谐波	
30337	电流 A 相 38 次谐波	
30338	电流 A 相 39 次谐波	
30339	电流 A 相 40 次谐波	
30340	电流 A 相 41 次谐波	
30341	电流 A 相 42 次谐波	
30342	电流 A 相 43 次谐波	
30343	电流 A 相 44 次谐波	
30344	电流 A 相 45 次谐波	
30345	电流 A 相 46 次谐波	
30346	电流 A 相 47 次谐波	
30347	电流 A 相 48 次谐波	
30348	电流 A 相 49 次谐波	
30349	电流 A 相 50 次谐波	
30350	电流 A 相 51 次谐波	
30351	电流 B 相 1 次谐波	
30352	电流 B 相 2 次谐波	
30353	电流 B 相 3 次谐波	
30354	电流 B 相 4 次谐波	
30355	电流 B 相 5 次谐波	
30356	电流 B 相 6 次谐波	
30357	电流 B 相 7 次谐波	
30358	电流 B 相 8 次谐波	
30359	电流 B 相 9 次谐波	
30360	电流 B 相 10 次谐波	
30361	电流 B 相 11 次谐波	
30362	电流 B 相 12 次谐波	
30363	电流 B 相 13 次谐波	
30364	电流 B 相 14 次谐波	
30365	电流 B 相 15 次谐波	
30366	电流 B 相 16 次谐波	
30367	电流 B 相 17 次谐波	
30368	电流 B 相 18 次谐波	
30369	电流 B 相 19 次谐波	
30370	电流 B 相 20 次谐波	
30371	电流 B 相 21 次谐波	

30372	电流 B 相 22 次谐波		
30373	电流 B 相 23 次谐波		
30374	电流 B 相 24 次谐波		
30375	电流 B 相 25 次谐波		
30376	电流 B 相 26 次谐波		
30377	电流 B 相 27 次谐波		
30378	电流 B 相 28 次谐波		
30379	电流 B 相 29 次谐波		
30380	电流 B 相 30 次谐波		
30381	电流 B 相 31 次谐波		
30382	电流 B 相 32 次谐波		
30383	电流 B 相 33 次谐波		
30384	电流 B 相 34 次谐波		
30385	电流 B 相 35 次谐波		
30386	电流 B 相 36 次谐波		
30387	电流 B 相 37 次谐波		
30388	电流 B 相 38 次谐波		
30389	电流 B 相 39 次谐波		
30390	电流 B 相 40 次谐波		
30391	电流 B 相 41 次谐波		
30392	电流 B 相 42 次谐波		
30393	电流 B 相 43 次谐波		
30394	电流 B 相 44 次谐波		
30395	电流 B 相 45 次谐波		
30396	电流 B 相 46 次谐波		
30397	电流 B 相 47 次谐波		
30398	电流 B 相 48 次谐波		
30399	电流 B 相 49 次谐波		
30400	电流 B 相 50 次谐波		
30401	电流 B 相 51 次谐波		
30402	电流 C 相 1 次谐波		16 位无符号整型，码值除以 100 为谐波含量百分比，单位为%。
30403	电流 C 相 2 次谐波		
30404	电流 C 相 3 次谐波		
30405	电流 C 相 4 次谐波		
30406	电流 C 相 5 次谐波		
30407	电流 C 相 6 次谐波		
30408	电流 C 相 7 次谐波		
30409	电流 C 相 8 次谐波		
30410	电流 C 相 9 次谐波		

30411	电流 C 相 10 次谐波
30412	电流 C 相 11 次谐波
30413	电流 C 相 12 次谐波
30414	电流 C 相 13 次谐波
30415	电流 C 相 14 次谐波
30416	电流 C 相 15 次谐波
30417	电流 C 相 16 次谐波
30418	电流 C 相 17 次谐波
30419	电流 C 相 18 次谐波
30420	电流 C 相 19 次谐波
30421	电流 C 相 20 次谐波
30422	电流 C 相 21 次谐波
30423	电流 C 相 22 次谐波
30424	电流 C 相 23 次谐波
30425	电流 C 相 24 次谐波
30426	电流 C 相 25 次谐波
30427	电流 C 相 26 次谐波
30428	电流 C 相 27 次谐波
30429	电流 C 相 28 次谐波
30430	电流 C 相 29 次谐波
30431	电流 C 相 30 次谐波
30432	电流 C 相 31 次谐波
30433	电流 C 相 32 次谐波
30434	电流 C 相 33 次谐波
30435	电流 C 相 34 次谐波
30436	电流 C 相 35 次谐波
30437	电流 C 相 36 次谐波
30438	电流 C 相 37 次谐波
30439	电流 C 相 38 次谐波
30440	电流 C 相 39 次谐波
30441	电流 C 相 40 次谐波
30442	电流 C 相 41 次谐波
30443	电流 C 相 42 次谐波
30444	电流 C 相 43 次谐波
30445	电流 C 相 44 次谐波
30446	电流 C 相 45 次谐波
30447	电流 C 相 46 次谐波
30448	电流 C 相 47 次谐波
30449	电流 C 相 48 次谐波

30450	电流 C 相 49 次谐波	
30451	电流 C 相 50 次谐波	
30452	电流 C 相 51 次谐波	
保留		
30460	电压 A 相总谐波畸变率	16 位无符号整型，码值除以 100 为总谐波畸变率，单位为%。
30461	电压 B 相总谐波畸变率	
30462	电压 C 相总谐波畸变率	
30463	电流 A 相总谐波畸变率	
30464	电流 B 相总谐波畸变率	
30465	电流 C 相总谐波畸变率	
保留	保留	保留
30500	电压负不平衡度	16 位无符号整型，码值除以 100 为不平衡度，单位为%。
30501	电压零不平衡度	
30502	电流负不平衡度	
30503	电流零不平衡度	
保留		

计算方法见 2.3 计算说明。

2.3 计算说明

1、电压和电流值计算

举例说明：当电流量程为 50A，电压量程为 380V，漏电流量程为 1A，电流二次变比 N 为 1，电压二次变比 M 为 1，漏电流二次变比 L 为 1，假设：

当前电流有效值的码值为 0xE808，则实际电流有效值= $(0xE808 \div 0xFFFF) \times 50 \times 1 = 45.3A$

当前电压有效值的码值为 0x8CCC，则实际电压有效值= $(0x8CCC \div 0xFFFF) \times 380 \times 1 = 209.0V$

当前线电压有效值的码值为 0x8CCC，则实际电压有效值= $(0x8CCC \div 0xFFFF) \times 760 \times 1 = 418.0V$

当前零线电流有效值为 0xA010，则实际电流有效值= $(0xA010 \div 0xFFFF) \times 50 \times 1 = 31.26A$

当前漏电流有效值为 0x07D0，则实际电流有效值= $(0x07D0 \div 0xFFFF) \times 1 \times 1 = 30.518mA$

2、功率值计算

举例说明：电流量程为 50A，电压量程为 380V，电流二次变比 N 为 1，电压二次变比 M 为 1，假设：

有功功率码值为 0xC683， I_{max} 、 V_{max} 为模块量程

则实际有功功率= $(0xC683 \div 0xFFFF) \times (I_{max} * V_{max} * N * M - (-I_{max} * V_{max} * N * M)) + (-I_{max} * V_{max} * N * M) = 0.77545 \times 38000 - 19000 = 14733.55W$

无功功率、视在功率、三相总有功、总无功、总视在的计算方法与有功功率相同。

3、电度值计算

举例说明：电流量程为 50A，电压量程为 380V，电流二次变比为 1，电压二次变比为 1，若读取到的正相有功电度值码值为 0x80009865，

则实际正向有功电度= $(0x80009865 - 0x80000000) \times 50 \times 380 \times 1 \times 1/3600/1000 = 205.9Kw/h$

正相无功电度、总电度、三相总有功、总无功、总视在的计算方法与正向有功电度相同。

4、功率因数计算

假设：当前功率因数码值为 0xFFF0，则实际功率因数= $(0xFFF0 \div 0xFFFF) \times (1 - (-1)) + (-1) = 0.9995$

5、频率计算

假设：当前信号频率码值为 0xC4EB，则实际信号频率= $(0xC4EB \div 0xFFFF) \times 65 = 50\text{Hz}$

6、内置温度和湿度计算

假设：当前温度码值为 0x69C5，则实际温度= $(0x69C5 \div 0xFFFF) \times 160 - 40 = 26.10^\circ\text{C}$

当前湿度码值为 0x7BB8，则实际湿度= $(0x7BB8 \div 0xFFFF) \times 100 = 48.32\%$

7、DS18B20 温度计算

假设：当前温度码值为 0x71DD，则实际温度= $(0x71dd \div 0xFFFF) \times 180 - 55 = 25.06^\circ\text{C}$

8、谐波含量

假设：当前谐波含量的码值为 0x01F4，则实际谐波含量= $0x0323 \div 100 = 8.03\%$

9、不平衡度

假设：当前不平衡度的码值为 0x006D，则实际不平衡度= $0x006D \div 100 = 1.09\%$

2.4 Modbus 通讯实例

1、04 功能码

用于读输入寄存器，读取的是十六位整数或无符号整数

对应的数据操作地址：30001~30503

举例：3508N(T)模块地址为 01，读取电流有效值和电压有效值

主机发送：	<u>01</u>	<u>04</u>	<u>00 00</u>	<u>00 06</u>	CRC 校验
	设备地址	功能码	寄存器地址 30001	寄存器数量	
设备返回：	<u>01</u>	<u>04</u>	<u>0C</u>	<u>0F FF 0F FF 0F FF 0F FF 0F FF 0F FF</u>	CRC 校验
	设备地址	功能码	字节数量	数据	
				A 相电流有效值：0F FF	
				B 相电流有效值：0F FF	
				C 相电流有效值：0F FF	
				A 相电压有效值：0F FF	
				B 相电压有效值：0F FF	
				C 相电压有效值：0F FF	

2、03 功能码

用于读保持寄存器，读取的是十六位整数或无符号整数

对应数据操作地址：40129~40521

举例：3508N(T)模块地址为 01，搜索模块

主机发送：	<u>01</u>	<u>03</u>	<u>00 80</u>	<u>00 06</u>	CRC 校验
	设备地址	功能码	寄存器地址 40129	寄存器数量	
设备返回：	<u>01</u>	<u>03</u>	<u>0C</u>	<u>35 08 4E 54 2B 20 06 00 00 01 00 03</u>	CRC 校验
	设备地址	功能码	字节数量	数据	
				模块类型：3508	
				模块类型后缀：NT 系列	
				MODBUS 协议标识：+空	
				模块版本号：6.00	
				模块地址：1	
				模块波特率：9600bps	

3、06 功能码

5.3 0x44 功能码

导入编号功能。只更换模块不更换传感器时，可以借用高级软件将原来的传感器信息从旧模块中导出，之后再导入到新模块上。具体步骤见后面软件使用说明。

① 主机发送格式：【地址】【0x44】【编号（0~3）】【所在的通道号】【通道内顺序号】【ID号 1】【ID号 2】【ID号 3】【ID号 4】【ID号 5】【ID号 6】【ID号 7】【ID号 8】【CRC 17 低字节】【CRC 高字节】；

②模块回应：【地址】【0x44】【00】【00】【00】【编号】【CRC 低字节】【CRC 高字节】

2.5 出厂默认状态

模块地址：1

波特率：9600bps、8、1、N（无校验）

输入类型：450V 100A（可定制量程）

显示类型：工程单位

2.6 安装方式

DAM-3508N(T)系列模块可方便的安装在 DIN 导轨、面板上，方便用户使用。信号连接可以通过使用插入式螺丝端子，便于安装、更改和维护。

3 软件使用说明

3.1 上电及初始化

- 1) 连接电源：“+VS”接电源正，“GND”接地，模块供电要求：+10V~+30V。或“ACL”接火线，“ACN”接零线，模块供电要求：220VAC。
- 2) 连接通讯线：DAM-3508N(T)系列通过转换模块（RS232 转 RS485 或 USB 转 RS485 或 USB 转 RS232）连接到计算机，“DATA+”和“DATA-”分别接转换模块的“DATA+”和“DATA-”端。“RXD”、“TXD”和“GND.B” 分别接转换模块的“TXD”、“RXD”和“GND.B”。
- 3) 复位：在断电的情况下，短接 INIT*和 DGND，加电至指示灯闪烁停止则完成复位。断电，上电模块进入正常采样状态。

3.2 连接高级软件

- 1) 连接好模块后上电，打开 DAM-3000M 高级软件，点击连接的串口，出现下面界面，设置通信串口参数（出厂默认 9600bps、8、1、N，地址为 1），然后点击搜索按钮搜寻模块。

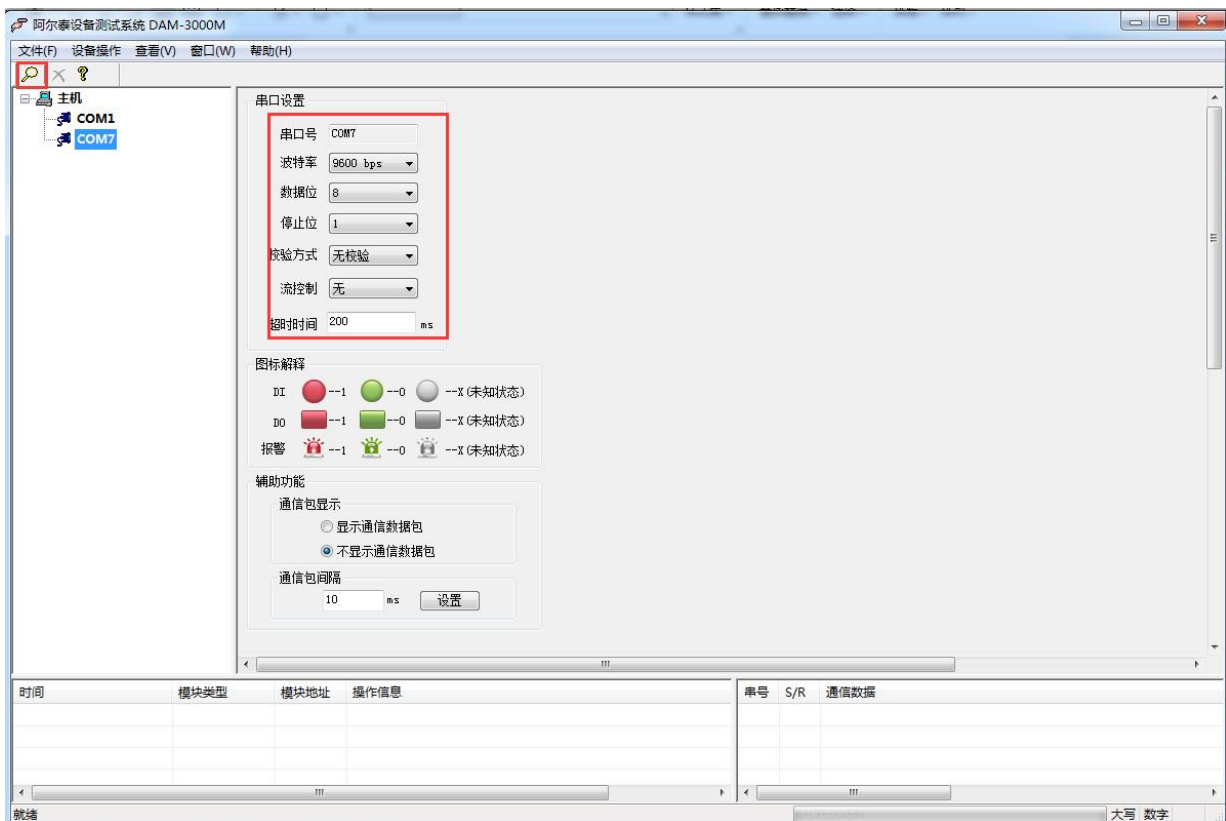


图 14

- 2) 出现如下配置界面则正常，若不出现模块信息则确认模块的串口参数是否和设置的参数一致，或者恢复出厂设置，重新搜索模块。

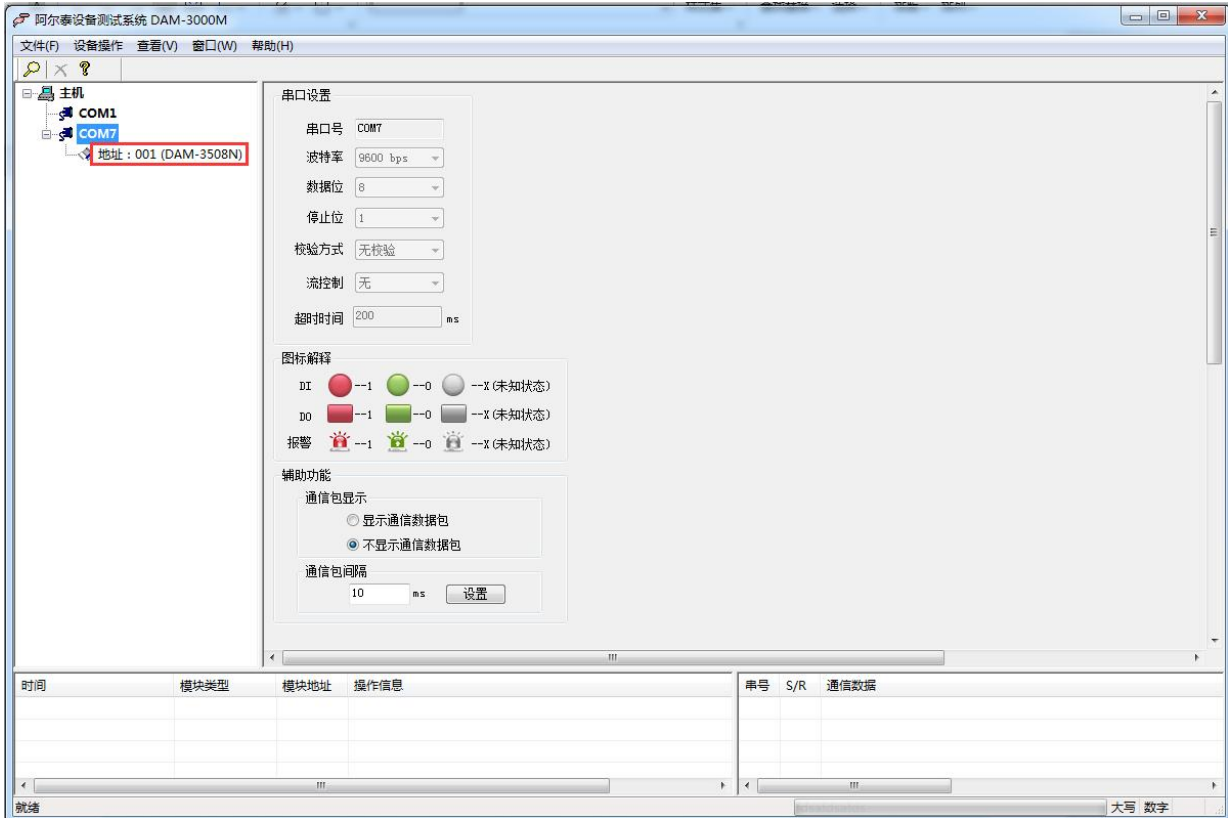


图 15

3) 点击模块信息则出现配置信息界面，设置正确的量程和变比后，点击开始采集，则开始工作。



图 16

4) 谐波是电能质量的重要指标，频率与工频相同的分量为基波，频率是基波频率整数倍的分量为谐波。谐波不仅会干扰电气设备的正常工作使设备产生噪声，还会降低设备间的通信质量、缩短设备寿命。DAM-3508N(T)可测量三相 1~51 次谐波电压电流、总谐波畸变率等具体参数指标。

点击谐波含量显示按钮，进入谐波含量采集界面。



图 17

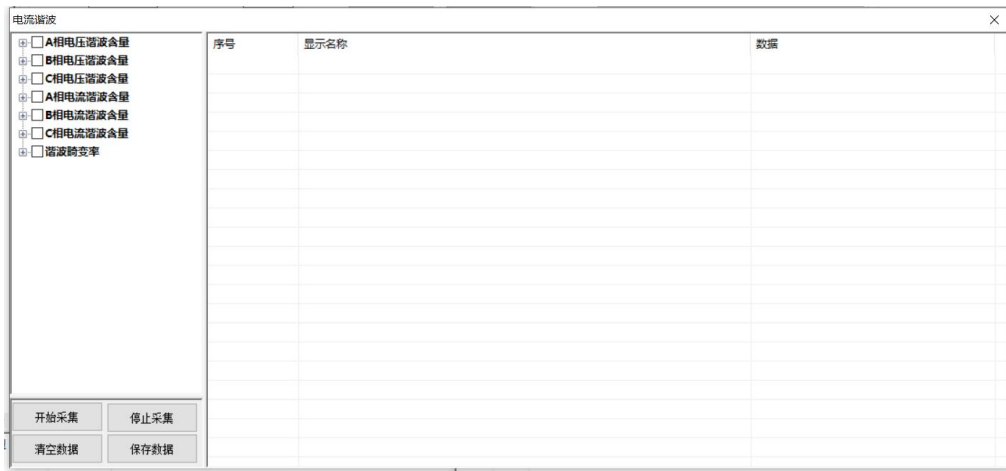


图 18

在左侧选择栏中勾选要测量的谐波选项，点击开始采集按钮，右侧显示栏中会显示出谐波含量。



图 19

- 三相不平衡是供电过程中的各相电压、电流的幅值不等或相位偏离产生的。电压波动、各相负载不平衡、相间短路等问题都会产生三相不平衡度。三相不平衡度不仅会增加设备电能损耗，还会降低设备的使用效率和安全性。DAM-3508N(T)可测量电压负不平衡度、电压零不平衡度、电负不平衡度、电压零不平衡度。点击不平衡度显示，点击不平衡度显示按钮，进入不平衡度采集界面，如下图所示。



图 20

点击开始采集按钮，右侧显示栏中会显示出电压负不平衡度、电压零不平衡度、电负不平衡度、电压零不平衡度。



图 21

- 6) 点击传感器配置按钮，弹出配置窗口，可以读取 DS18B20 采集到的温度，并对传感器的顺序进行调整，如下图所示。



图 22



图 23

如果是模块第一次接传感器，可以点击初始化编号，模块会自动获取传感器的 ID 号，并给 4 个传感器编号。如果是用新模块替换旧模块，传感器不变化，可以点击导出编号按钮，高级程序会保存当前模块的信息到指定路径文件中。



图 24

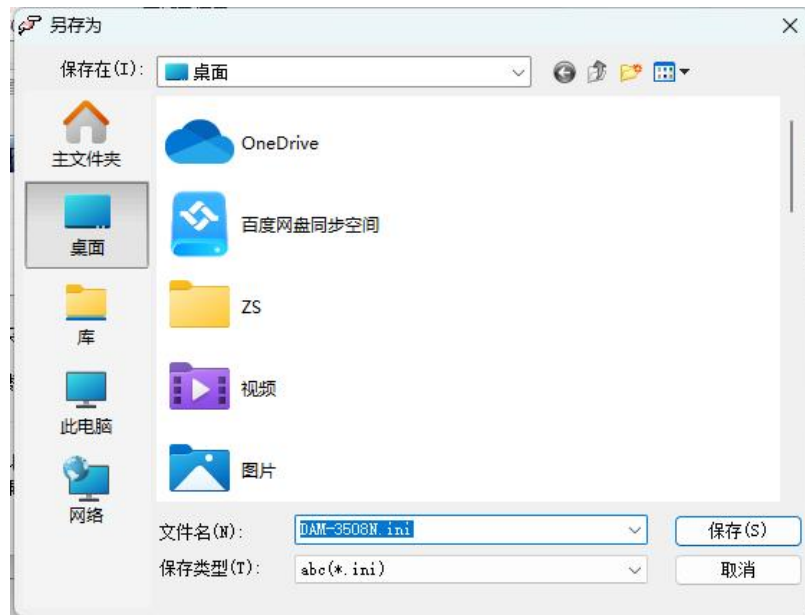


图 25

替换为新模块后，重新打开传感器配置选项卡，点击加载编号，选择之前保存的 DAM-3508N.ini 文件，点击打开，软件下方提示加载编号成功。



图 26

时间	模块类型	模块地址	操作信息
2023/04/03 : 16:05:05	DAM-3508N	1	导出传感器编号成功!
2023/04/03 : 16:05:11	DAM-3508N	1	加载传感器编号成功!

图 27

传感器布好之后，需要手动调整编号顺序。点击旧编号的下拉箭头选择要修改的编号，点击匹配编号，选择新编号，点击 OK，软件下方提示手动编号成功。



图 28

2023/04/03 : 16:02:42	DAM-3508N	1	手动修改编号成功
-----------------------	-----------	---	----------

图 29

注意：匹配编号时，如果将小编号改为大编号，2 者之间的编号会向前平移 1 个号，例如把 1 号改成 3 号，原来的 2 号和 3 号会变成 1 号和 2 号。如果将大编号改成小编号，则 2 这之间的编号会向后平移一个号，例如把 2 号改成 0 号，原来的 0 号和 1 号会变成 1 号和 2 号。

- 7) 如果需要修改模块信息则双击左侧的模块地址信息，出现以下界面，可以更改模块的波特率、地址，更改完成后需要点击修改按钮，然后重新连接模块。注意，此模块只能是无校验，不带奇偶校验。



图 30

- 8) 模块搜索成功后即完成模块重设置，重复上面的步骤 3-5 即可正常采样。

3.3 模块校准

模块出厂前已经校准，如需校准必须返厂由专业人员进行校准，任何非专业人士的校准都会引

起数据采集异常。

■ 4 产品注意事项及保修

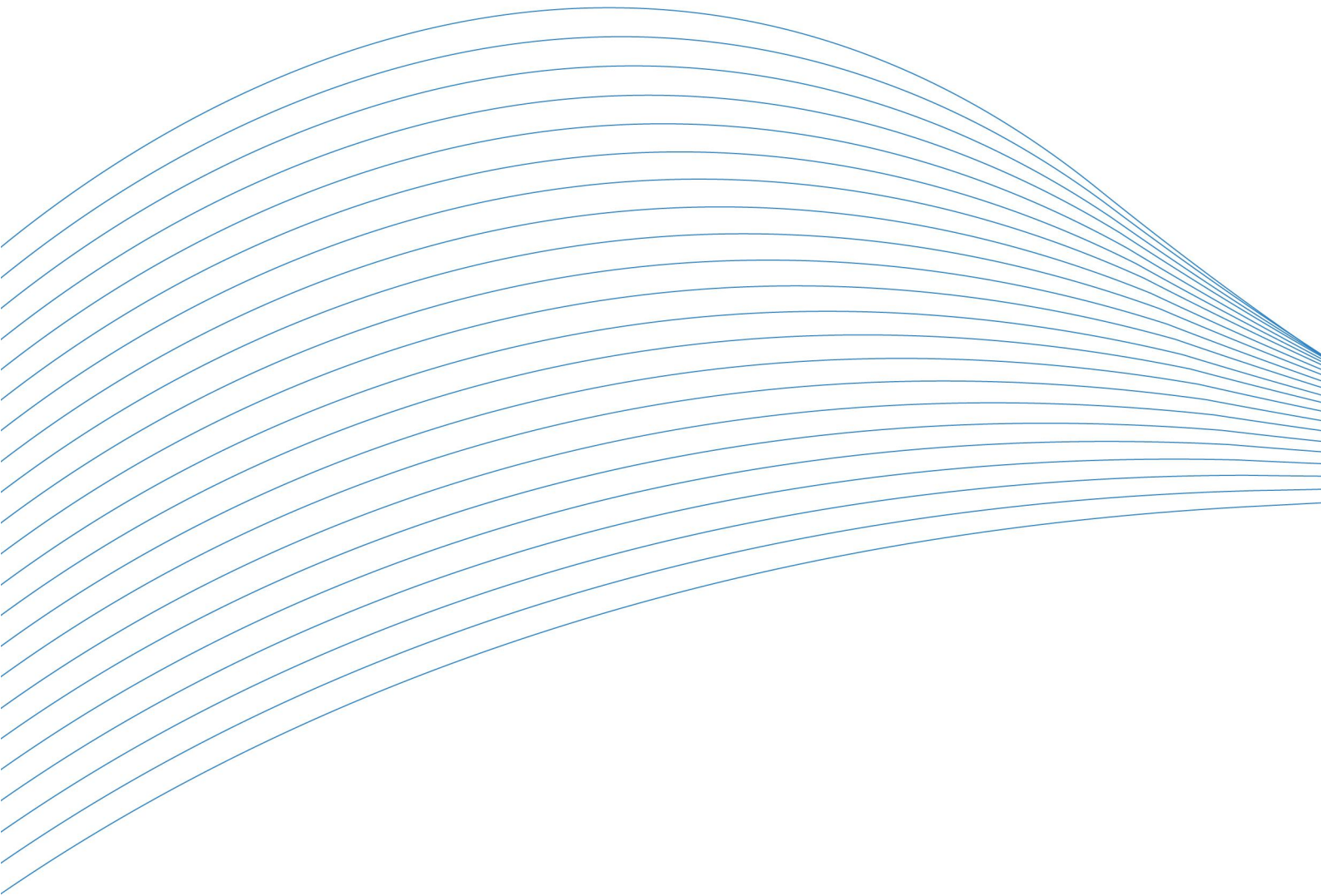
4.1 注意事项

在公司售出的产品包装中，用户将会找到DAM-3508N(T)系列模块和产品质保卡。产品质保卡请用户务必妥善保管，当该产品出现问题需要维修时，请用户将产品质保卡同产品一起，寄回本公司，以便我们能尽快的帮助用户解决问题。

在使用 DAM-3508N(T)系列时，应注意 DAM-3508N(T)系列正面的 IC 芯片不要用手去摸，防止芯片受到静电的危害。

4.2 保修

DAM-3508N(T)系列自出厂之日起，两年内凡用户遵守运输，贮存和使用规则，而质量低于产品标准者公司免费维修。



阿尔泰科技

服务热线：400-860-3335

网址：www.art-control.com